

prix



MEZZO 300S

Fatiador de Frios

Manual do usuário

REV. 02-07-24

3474587

ÍNDICE

1. INTRODUÇÃO	04
2. DESCRIÇÃO GERAL	05
3. INSTALAÇÃO	06
3.1 Antes de desembalar seu fatiador	06
3.2 Inspeção da embalagem.....	06
3.3 Desembalando seu fatiador	06
3.4 Identificação	06
3.5 Localizando as partes.....	07
3.6 Instalação elétrica	08
3.7 Condições de instalação do fatiador	09
3.8 Normas gerais de segurança.....	10
3.9 Recomendação de produtos fatiáveis	10
3.10 Descrição técnica e de uso geral.....	10
3.11 Dispositivos de segurança mecânico e elétrico.....	10
4. OPERAÇÃO	11
4.1 Ligando e desligando o fatiador	11
4.2 Usando o fatiador.....	11
5. DISPOSITIVO DE PROTEÇÃO	13
6. LIMPEZA	14
6.1 Desmontando o carro.....	14
6.2 Desmontando a proteção da lâmina de corte para limpeza	15
6.3 Limpando o fatiador de frios	15
6.4 Remontando a proteção da lâmina de corte.....	16
6.5 Remontando o carro.....	17
7. MANUTENÇÃO	18
7.1 Geral	18
7.2 Afição da lâmina de corte.....	18
7.3 Lubrificação	19
7.4 Materiais e descarte.....	20
7.5 Peças de reposição	20
8. ANTES DE CHAMAR A TOLEDO DO BRASIL	21
9. ESPECIFICAÇÕES TÉCNICAS	23
10. ESQUEMA ELÉTRICO	24
11. TERMO DE GARANTIA	25
12. CERTIFICADO DE GARANTIA	26
13. PARA SUAS ANOTAÇÕES	27
14. ASSISTÊNCIA TÉCNICA	31

1. INTRODUÇÃO

Prezado cliente,

Você adquiriu o fatiador de frios Mezzo 300S e isto nos deixa orgulhosos.

A Toledo do Brasil está empenhada em comprovar que você fez um bom investimento e optou pelo melhor, aumentando cada vez mais a sua confiança em nossas soluções.

Agradecemos sua compra desta solução Prix e temos certeza de que o fatiador de frios Mezzo 300S superará suas expectativas.

Para tirar o máximo de proveito dos recursos e da tecnologia contidos neste fatiador, assim como, para um melhor desempenho durante as operações, leia este manual por completo.

A Toledo do Brasil Indústria de Balanças Ltda. possui filiais próprias em todo o país que prestam serviços de alta qualidade de instalação, calibração, manutenção e atualização tecnológica. Além destas filiais, a Toledo do Brasil oferece uma rede de oficinas técnicas autorizadas com peças de reposição originais para atender com rapidez e eficiência, principalmente, aos clientes do mercado varejista. Caso haja alguma dúvida, entre em contato conosco em um dos telefones indicados no final deste manual, que teremos o prazer em lhe ajudar ou indicar a oficina técnica autorizada mais próxima.

A Toledo do Brasil segue uma política de contínuo desenvolvimento dos seus produtos, preservando-se no direito de alterar especificações e equipamentos a qualquer momento, sem aviso, declinando de toda responsabilidade por eventuais erros ou omissões que se verifiquem neste manual.

Sua satisfação é da maior importância para todos nós da Toledo do Brasil, que trabalhamos para lhe oferecer as melhores soluções em pesagem do Brasil.

Atenciosamente,



Gustavo Damalgo
Marketing & Vendas - Mercado Comercial

NÚMERO DE SÉRIE

NÚMERO DE SÉRIE DO SEU FATIADOR DE FRIOS MODELO Mezzo 300S

--

2. DESCRIÇÃO GERAL

Com o objetivo de continuar criando valor para seus clientes e atendendo às suas necessidades, a Toledo do Brasil acaba de acrescentar em seu mix de soluções o fatiador de frios.

É a solução ideal para supermercados, hipermercados, sacolões, pequenos comércios, ou qualquer outro tipo de estabelecimento comercial.

Estas são algumas das vantagens de se ter uma solução Toledo do Brasil trabalhando para você.



Principais características

- Qualidade e robustez com design ergonômico;
- Atende integralmente as normas vigentes;
- Sistema semiautomático;
- Possui sistema integrado de afiação da lâmina de corte;
- Design moderno com dimensões que proporcionam fácil instalação e limpeza;
- Painel de comando centralizado e de fácil identificação, tornando a operação simples e segura.

Prix® é uma marca registrada da Toledo do Brasil Indústria de Balanças Ltda.

3. INSTALAÇÃO

3.1 Antes de desembalar seu fatiador

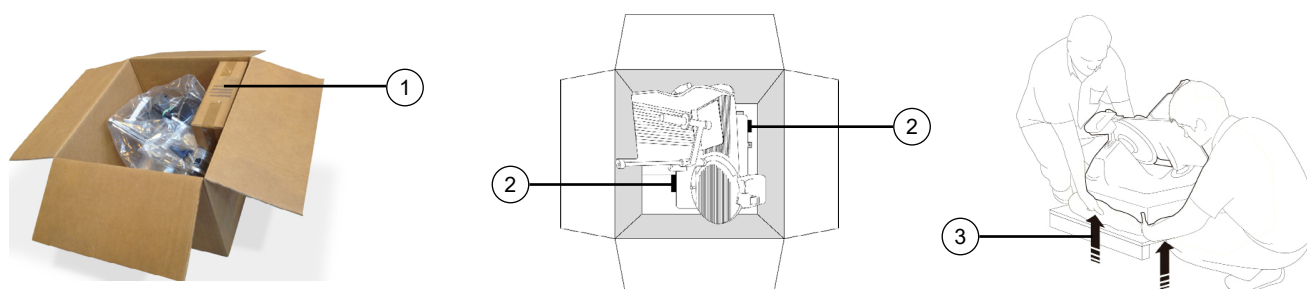
Antes de desembalar seu fatiador, leia atentamente as informações contidas neste manual. Para que o fatiador conserve suas características iniciais e seu perfeito funcionamento com o decorrer do tempo, é fundamental que leia completamente o manual, seguindo as orientações e instruções aqui descritas.

3.2 Inspeção da embalagem



Verifique se existem avarias visíveis, como partes rompidas, úmidas, etc. Informe ao responsável a fim de garantir a cobertura de seguro, garantias de fabricante, transportadores, etc.

3.3 Desembalando seu fatiador



O fatiador de frios Mezzo 300S é entregue em uma caixa de papelão. Após ter aberto a caixa de papelão e retirado o manual do usuário, leia-o atentamente e proceda da seguinte forma para desembalar seu fatiador de frios.

- 1- Retire o calço de papelão que está calçando o fatiador de frios;
- 2- Para retirar o fatiador da embalagem, coloque as mãos nas aberturas.
OBS: Esta é a única maneira de retirar o fatiador de frios corretamente, não proceda de forma diferente.
- 3- Para movimentar o fatiador de frios, mova-o como mostra a figura (3).



CUIDADO PERIGO DE ESMAGAMENTO!

Durante o transporte ou movimentação do fatiador, utilizar sapatos de segurança com biqueiras de aço. Devido ao peso do fatiador ser superior a 25 kg, deverá ser movimentado por no mínimo 2 pessoas.

Sempre que transportar, segure o fatiador pela base, tomando cuidado com as partes cortantes, piso escorregadio e obstáculos no caminho. O fatiador deverá ser instalado em um local nivelado, seco e adequadamente dimensionado para suportar o peso do equipamento.



ATENÇÃO!

Nunca movimente o fatiador de frios pelas suas partes superiores, risco de perda de ajuste!!

3.4 Identificação

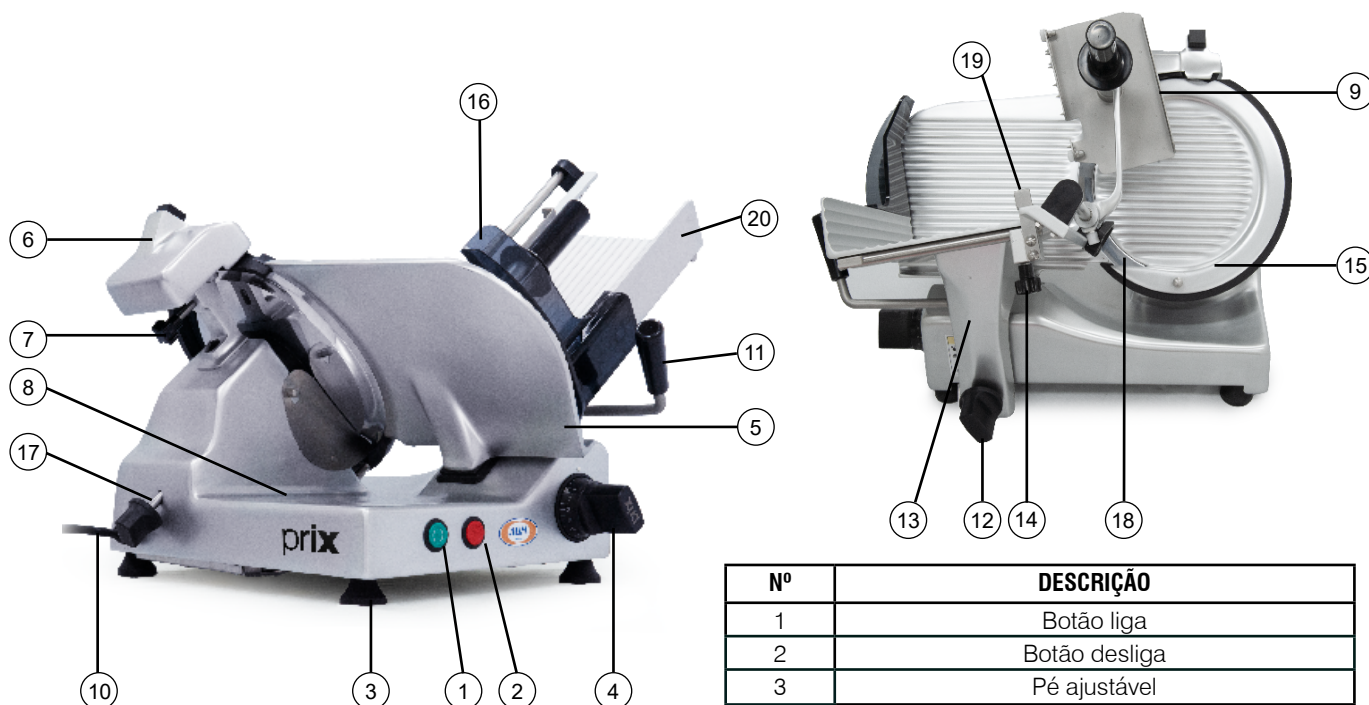
O fatiador de frios é fabricado em conformidade com a diretiva europeia 89/392 (e alterações posteriores), IEC 60335-1/2010+A1:2013+2:2016 (segurança de aparelhos eletrodomésticos e similares), IEC 60335-2-64/2017 (segurança de aparelhos eletrodomésticos e similares (particular)).

O fatiador de frios possui grau de proteção IP54, que oferece proteção contra poeira e protege contra respingos d'água. Todas as peças usadas no fatiador cumprem os termos da diretiva e a marca CE para comprovar a conformidade. Portaria 148/2022 do INMETRO.

A identificação contém dados do fabricante, dados do fatiador e a marca CE. Em caso de desgaste ou dano, contate a assistência técnica Toledo do Brasil.

IMPORTADOR					
Toledo do Brasil indústria de Balanças Ltda					
São Bernardo do Campo / SP CNPJ: 59.704.510/0001-92					
Tel: (11) 4356-9000 - www.toledobrasil.com					
FABRICANTE: ABM Company SRL. Milano / Itália					
MODELO:	Mezzo 300 S	CORRENTE:	1,6 A	N° SÉRIE:	
FABRICAÇÃO MÊS/ANO:	MM/AAAA	PESO:	33,0 kg	IP:	54
TENSÃO (VOLTAGEM):	220V	FREQUÊNCIA:	60 Hz	POTÊNCIA:	

3.5 Localizando as partes



Nº	DESCRIÇÃO
1	Botão liga
2	Botão desliga
3	Pé ajustável
4	Manopla de controle de espessura
5	Placa de ajuste de corte
6	Conjunto do afiador
7	Manípulo do afiador da lâmina de corte
8	Base
9	Suporte de apoio do produto
10	Cabo de alimentação
11	Alça da bandeja
12	Manopla do carro
13	Carro
14	Manípulo da régua de apoio do produto
15	Proteção da lâmina de corte
16	Proteção para as mãos
17	Manípulo de proteção da lâmina
18	Lâmina de corte
19	Régua de apoio do produto
20	Suporte bandeja do carro



ATENÇÃO!

**ANTES DE COLOCAR O FATIADOR EM USO, É NECESSÁRIO QUE SEJA REALIZADA A INSTALAÇÃO TÉCNICA, ATRAVÉS DO CORPO TÉCNICO DEVIDAMENTE TREINADO E AUTORIZADO PELA TOLEDO DO BRASIL.
 AGENDE A INSTALAÇÃO TÉCNICA EM UMA DE NOSSAS FILIAIS OU COM UM REVENDEDOR AUTORIZADO MAIS PRÓXIMO.**

O fatiador só deve ser usado por pessoas devidamente treinadas. Além disso, todos devem ter lido com atenção este manual.

3.6 Instalação elétrica

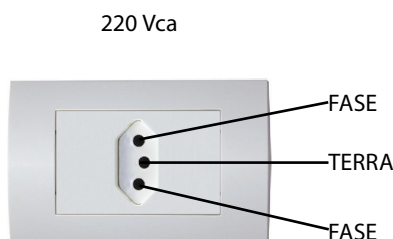
Antes de ligar o seu fatiador na rede elétrica, é obrigatório verificar se a tensão elétrica disponível e a configuração dos terminais e tomadas estão compatíveis com as instruções abaixo:

- A tensão, fornecida pela tomada, que alimentará o seu fatiador deverá ser igual à tensão da fonte adaptadora de tensão, especificada na etiqueta de especificação colocada junto a mesma.
- A tomada que alimentará o seu fatiador, deve ser do tipo Tripolar, possuir fase, neutro uma linha de terra, e deverá estar de acordo com as normas do CONMETRO nº11 de 20/12/2006 e norma NBR 14136/2002, que protegem os usuários contra choques elétricos em caso de falha e acidente na rede elétrica.
- A tomada que alimentará deve ser do tipo Tripolar Universal, possuir fase, neutro e uma linha de terra de boa qualidade, independente de outros circuitos.
- A rede elétrica deve ser estável e em circuito separado da linha de energia destinada a alimentar outras máquinas, tais como: serras de fita, motores, máquinas de solda, alimentadores, etc.
- Se a rede elétrica apresentar oscilações que excedam a variação máxima permitida, providencie imediatamente a sua regularização ou, no caso de impossibilidade, instale um estabilizador automático de tensão de acordo com a potência nominal do fatiador.

VARIÇÃO ADMISSÍVEL DE TENSÃO		
NOMINAL	MÍNIMA	MÁXIMA
220 Vca	209 Vca	234 Vca

A tomada deverá estar também de acordo com as tensões indicadas nas configurações do quadro abaixo:

Padrão NBR 14136



	FASE NEUTRO TERRA	FASE FASE TERRA
Caso	1	2
Fase / Neutro	220 Vca	Fase / Fase 220 Vca
Fase / Terra	220 Vca	Fase / Terra 110 Vca
Neutro / Terra	5 Vca	-

Internamente à tomada, o terminal neutro NÃO pode estar ligado ao terminal terra. Embora o neutro seja aterrado na conexão secundária do transformador, nos circuitos de distribuição o neutro e o terra assumem referências de tensões distintas, devido ao desequilíbrio de cargas ligadas entre fase e neutro. Assim, eles devem ser considerados como circuitos distintos.

A tensão entre o neutro e o terra não deve ser superior a 5 Vca.

As condições das instalações elétricas devem ser verificadas para o perfeito funcionamento do equipamento, conforme detalhado abaixo:

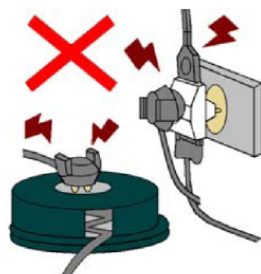
- Nos sistemas utilizados pelas concessionárias de energia elétrica e pelas indústrias, podem ser encontrados os valores de baixa tensão.
- Constatando-se qualquer irregularidade com relação às condições expostas, não se deve proceder, em NENHUMA HIPÓTESE, qualquer atividade que envolva a energização do equipamento, até que se tenha a instalação elétrica regularizada.
- Não cabe à Toledo do Brasil a regularização das instalações elétricas de seus Clientes e tampouco a responsabilidade por danos causados ao equipamento, em decorrência da desobediência a estas instruções. Fica ainda o equipamento sujeito a perda de garantia.



ATENÇÃO !

A instalação do fio de terra é obrigatória por uma questão de segurança. O fio de terra não deve ser ligado ao fio neutro da rede elétrica, canos de água, estruturas metálicas, etc. Para um aterramento correto, observe as instruções da norma NBR 5410-ABNT, seção aterramento, O terminal de equipotencialização é identificado pelo símbolo:

- Nunca permita a utilização de extensões ou conectores tipo T (benjamins). Isso pode ocasionar sobrecarga na instalação elétrica do Cliente.
- Internamente à tomada, o terminal neutro não pode estar ligado ao terminal terra.



É muito importante escolher adequadamente o local certo para a instalação do seu fatiador, a fim de propiciar as condições fundamentais ao seu perfeito funcionamento ao longo do tempo.



ATENÇÃO !

Nunca use ou instale seu fatiador em ÁREAS CLASSIFICADAS COMO PERIGOSAS devido a combustíveis ou atmosfera explosiva.

Em algumas ocasiões o fatiador de frios poderá ser fornecido com o plug industrial da fabricante Steck modelo S-3076, homologado pela Toledo do Brasil.



ATENÇÃO!

Constatando-se qualquer irregularidade nas condições expostas, em NENHUMA HIPÓTESE energize o fatiador de frios, até que se tenha regularizado a rede elétrica.

Não cabe à Toledo do Brasil a regularização das instalações elétricas de seus Clientes e tampouco a responsabilidade por danos causados ao fatiador de frios em decorrência da não observação das condições ao lado.

A não observação das condições expostas pode causar danos e o funcionamento incorreto do fatiador de frios, além de implicar na perda da Garantia.



- Considere as limitações de temperatura e umidade relativa do ar na escolha do local de instalação:

- Temperatura de operação: - 5°C a + 40°C;
- Umidade relativa do ar: máxima de 95%, sem condensação.

3.7 Condições de instalação do fatiador

- Posicionar o fatiador em um local bem nivelado, liso, seco e dimensionado para suportar o peso do fatiador;
- Posicionar o fatiador em um local livre de barreiras (paredes, outros equipamentos, etc.) para evitar colisões, pois o mesmo possui partes móveis;
- Posicione o fatiador próximo a uma tomada compatível que atenda as normas vigentes;
- Verifique se a linha de alimentação, saída, quadro de distribuição, disjuntor de proteção, diferencial e aterramento, estão corretamente dimensionados e funcionando;
- Verifique se as características da rede correspondem as indicadas na identificação do fatiador de frios.



ATENÇÃO!

O cliente é responsável por verificar se o sistema elétrico do estabelecimento está dimensionado e funcionando corretamente, conforme normas vigentes.

3.8 Normas gerais de segurança

- Este aparelho não se destina à utilização de pessoas (inclusive crianças) com capacidades físicas, sensoriais ou mentais reduzidas, ou por pessoas com falta de experiência e conhecimento, a menos que tenham recebido instruções referente à utilização do fatiador de frios ou estejam sob a supervisão de uma pessoa responsável pela sua segurança;
- A Toledo do Brasil recomenda que as crianças sejam vigiadas para assegurar que elas não estejam brincando com o fatiador de frios;
- Se o cabo de alimentação estiver danificado, contate a assistência técnica Toledo do Brasil para efetuar a troca;
- Sempre use luvas a prova de cortes para limpeza e manutenção do fatiador de frios;
- Para manutenção (substituir o esmeril do afiador, a lâmina, ou outros) entre em contato com a Toledo do Brasil ou pessoal qualificado e devidamente autorizado;
- Evite ligar o fatiador de frios sem nenhum produto a ser fatiado;
- Quando o fatiador de frios não estiver em operação, a manopla de controle de espessura deverá estar na posição "0" ou na divisão entre "0" e "15".

3.9 Recomendação de produtos fatiáveis

Produtos que podem ser fatiados	Todos os tipos de frios (cru, cozido, e defumado);
	Queijo (todos que podem ser fatiados, como queijo prato e mussarela);
	OBS: A temperatura ideal para fatiar os produtos é de 3 a 8°C.
Produtos que não podem ser fatiados	Alimentos congelados;
	Alimento que contém osso (carne ou peixe);
	Qualquer produto que não seja alimentício.

3.10 Descrição técnica e de uso geral

O fatiador de frios é essencialmente feito de uma base de apoio para a lâmina circular montada em posição inclinada. Esta lâmina é impulsionada por um motor elétrico para fatiar alimentos. O fatiador está equipado com um carro, que segura uma bandeja de produtos, deslizando em trilhos montados sob a base superior, paralela à lâmina.

A espessura de corte é ajustada por meio de uma placa montada em frente à lâmina. Esta placa, na qual o produto a ser fatiado é colocado, é movida transversalmente em relação à lâmina, obtendo fatias com o valor correspondente à espessura de corte desejada (máximo de 15 milímetros). O contato do produto com a placa é realizado por gravidade. Veja as partes na página 7.

- Todos os componentes do fatiador de frios são feitos de liga de alumínio anodizado polido, aço inoxidável e material plástico de grau alimentício;
- A lâmina é impulsionada por um motor elétrico e sua transmissão é realizada por meio de uma correia;
- O afiador da lâmina é embutido no fatiador.

3.11 Dispositivos de segurança mecânico e elétrico

Para total segurança do usuário, o fatiador de frios contempla os seguintes dispositivos de segurança, para reduzir o risco de acidentes e de outros agravantes à saúde.

- Partes de alumínio;
- Chave geral, botões liga/desliga;
- Fusível de proteção responsável por proteger o circuito elétrico de uma sobrecorrente e/ou sobrecarga de longa duração;
- Pannel de comando trabalha com tensão de 24 Volts.

4. OPERAÇÃO

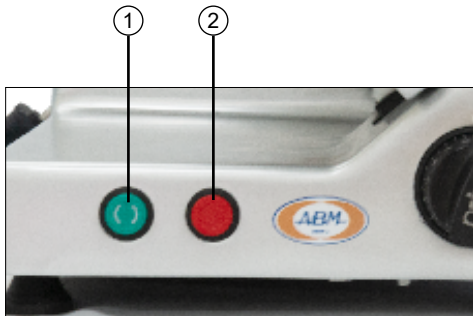
4.1 Ligando e desligando o fatiador




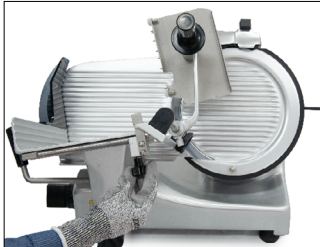

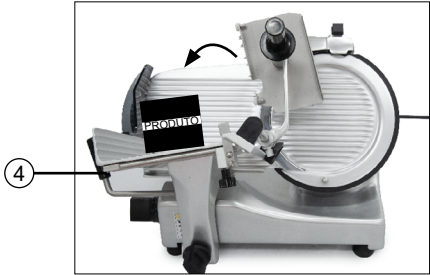
ATENÇÃO!

A Toledo do Brasil disponibiliza um hot site dedicado à fatiadores Prix. Neste canal, são disponibilizados vídeos, fotos, especificações técnicas, suporte, dentre outras informações relevantes. Acesso: www.toledobrasil.com.br/fatiadores

Antes de ligar o fatiador de frios, é necessário verificar se o conjunto do afiador e a proteção móvel da lâmina estão posicionados corretamente;

Passo 01 Ligue o fatiador de frios na tomada.	
Passo 02 Pressione o botão Ligar (1) para ligar e iniciar a rotação da lâmina. A luz do botão acende para indicar que o fatiador de frios está ligado e funcionando corretamente.	
Passo 03 Para parar a lâmina e desligar o fatiador de frios, pressione o botão Desligar (2).	

4.2 Usando o fatiador

Passo 01 Levante o suporte de apoio de produtos.	Passo 02 Desaperte o manípulo da régua de apoio de produto e deslize a régua de apoio do produto para a posição externa.
	
Passo 03 Coloque o produto na bandeja (1). Em seguida deslize a régua de apoio de produto até enconstar no produto (2). Aperte o manípulo da régua (3).	Passo 04 Ligue o fatiador de frios conforme descrito na página 11. Segurando a alça da bandeja (4) movimente o suporte da bandeja para fatiar.
	



ATENÇÃO!

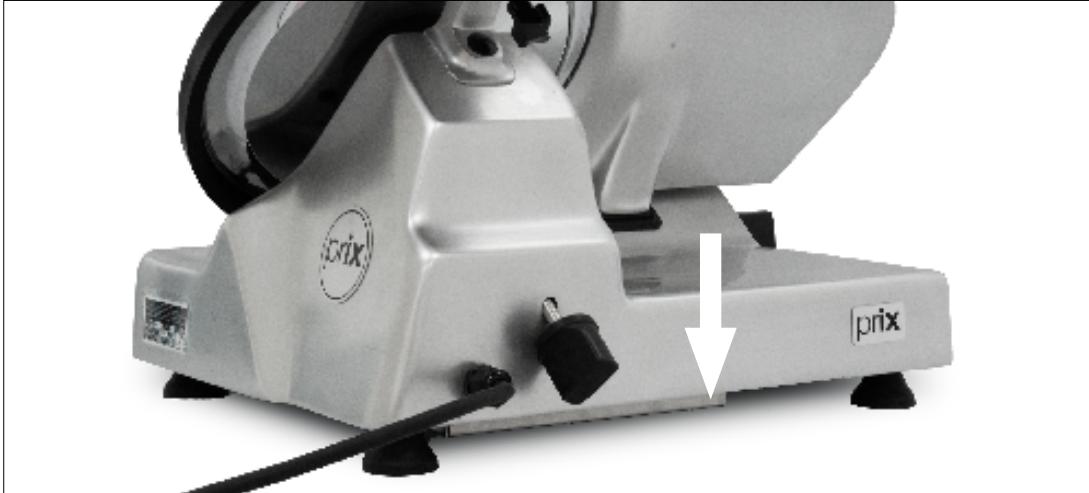
**Os produtos a serem fatiados devem ser colocados suavemente na bandeja.
A colocação do produto a ser fatiado com excesso de força e/ou impacto, pode desregular as partes mecânicas do fatiador, ocasionando o fatiamento irregular.**

5. DISPOSITIVO DE PROTEÇÃO

O fatiador de frios contempla um porta fusível que atende a norma de segurança de aparelhos eletrodomésticos e similares IEC 60335-1/2010+A1:2013+2:2016. O fusível queimarão em casos de picos de correntes. Caso isso aconteça será necessário desligar o fatiador da tomada, trocar o fusível e conectá-lo novamente na alimentação.

Passo 01

Os fusíveis ficam localizados na parte inferior do fatiador de frios.



Passo 02

Para ter acesso, levante o fatiador de frios com cuidado.



6. LIMPEZA

O fatiador de frios deve ser limpo adequadamente pelo menos uma vez ao dia ou com maior frequência, se necessário. Não limpe o fatiador usando jatos d'água, jatos de vapor ou sistemas semelhantes. Para limpar o corpo e a lâmina do fatiador de frios usar apenas um pano umedecido com água, espuma detergente biodegradável com 7-8Ph.



ATENÇÃO!

Antes de prosseguir com as procedimentos abaixo, leia com atenção e lembre-se de desconectar o plugue da tomada da rede elétrica.



PERIGO!



Utilize luvas com malha de aço à prova de cortes e anti-derrapante para fazer a limpeza.
Proceda com cuidado e preste muita atenção!
Perigo de corte!



6.1 Desmontando o carro

Para efetuar a limpeza do carro será necessário desmontar alguns componentes, conforme descrito abaixo:

Passo 01

Gire a manopla de controle de espessura para a posição na divisão entre "0" e "15".



Passo 02

Gire a manopla do carro no sentido anti-horário até soltar.



Passo 03

Mova o carro para posição inicial de operação.



Passo 04

O carro estará solto para a limpeza, conforme a imagem abaixo:



CUIDADO PERIGO DE ESMAGAMENTO!!!



6.2 Desmontando a proteção da lâmina de corte para limpeza

Para efetuar a limpeza da lâmina de corte, será necessário desmontar alguns componentes, conforme descrito abaixo:

Passo 01

Gire a manopla de controle de espessura para a posição na divisão entre "0" e "15".



Passo 02

Gire no sentido anti-horário o manípulo que prende a proteção móvel da lâmina.



Passo 03

Mova o manípulo solto para a posição externa.



Passo 04

Remova a proteção da lâmina de corte.



CUIDADO PERIGO DE CORTE!!!



6.3 Limpando o fatiador de frios

Para realizar a limpeza do fatiador de frios, siga as instruções abaixo.

Passo 01

Limpe a proteção movel da lâmina.



Passo 02

Remova os resíduos maiores de todo o fatiador de frios.



CUIDADO PERIGO DE CORTE!!!



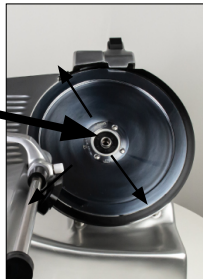
Passo 03

Limpe a lâmina com detergente neutro, esfregando no sentido da seta e limpe o orifício da lâmina.



CUIDADO PERIGO DE CORTE!!!

Orifício da lâmina

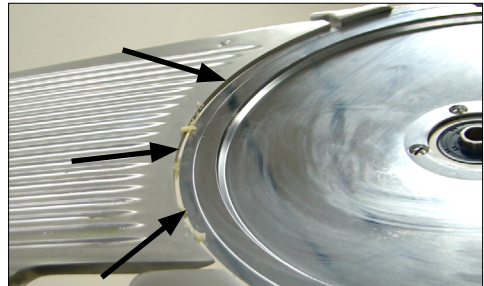


Passo 04

Limpe entre a lâmina e a placa de calibração.



CUIDADO PERIGO DE CORTE!!!



Passo 05

Limpe com um pano internamente a barra onde o carro desliza.

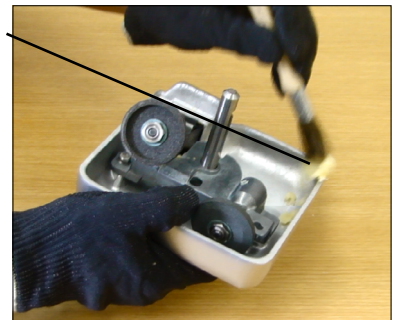


Passo 06



Limpe o orifício do conjunto afiador.

Utilize um pincel para limpar o afiador da lâmina.



6.4 Remontando a proteção da lâmina de corte

Para efetuar a remontagem da proteção da lâmina de corte, siga os passos abaixo:

Passo 01

Reposicione a proteção da lâmina de corte.



CUIDADO PERIGO DE CORTE!!!



Passo 02

Insira o manipulador de proteção da lâmina.



Passo 03

Gire no sentido horário o manipulador, para fixar a proteção da lâmina de corte.



6.5 Remontando o carro

Para efetuar remontagem do carro, siga os passos abaixo:

Passo 01

Insira o carro na posição original.



Passo 02

Gire a manopla do carro no sentido horário até apertar.



Passo 03

O carro será fixado.



7. MANUTENÇÃO

7.1 Geral

Somente um trabalhador treinado poderá realizar as seguintes manutenções no fatiador de frios:

- Afição da lâmina;
- Lubrificação das guias deslizantes do carro;
- Verificação das condições da alimentação elétrica e da proteção da lâmina.

Qualquer tipo de manutenção não citada neste manual, deverá ser realizada apenas pela assistência técnica Toledo do Brasil.



ATENÇÃO!

A manutenção deve ser sempre realizada com o fatiador desligado da tomada e com o anel graduado ajustado no símbolo localizado entre o "0" e o "15" (-1).

Aconselhamos realizar esta operação com o máximo de cuidado, já que a lâmina é extremamente afiada.

7.2 Afição da lâmina de corte



PERIGO!



Utilize luvas com malha de aço à prova de cortes e anti-derrapante para fazer a afiação.

Antes de prosseguir com a afiação da lâmina de corte, limpe adequadamente o fatiador de frios conforme descrito no item "Limpeza do fatiador de frios". A afiação da lâmina do fatiador de frios deverá ser realizada quando o corte do produto não for mais satisfatório. Para realizar a afiação da lâmina de corte, siga os seguintes procedimentos:

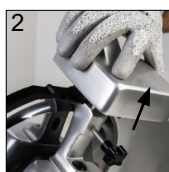
Passo 01

Gire a manopla de ajuste de espessura de corte na posição entre "0" e "15"



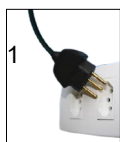
Passo 02

Solte o manípulo do afiador da lâmina localizada embaixo do afiador (1), levante o afiador até a posição de parada (2) e gire 180° e deixe-o descer na posição de afiação, com os discos de esmeril entre a lâmina (3).



Passo 03

Conecte o fatiador na tomada (1) e ligue o fatiador de frios (2).



Passo 04

Aperte o primeiro estágio do botão que pode variar entre 2 a 10 segundos, dependendo da necessidade (1). Em seguida, pressione o segundo estágio do botão por 2 segundos (2).



Após completar a afiação, aconselhamos a limpeza da lâmina usando uma esponja não abrasiva com sabão neutro. Em seguida retorne o afiador para a posição original.

Caso seja de sua necessidade, é possível substituir a manopla que prende o afiador por um parafuso M8, assegurando que somente pessoas autorizadas possam realizar a afiação.

7.3 Lubrificação

Deverá ser realizada a lubrificação da guia deslizante do suporte de produtos e do carro no mínimo **três vezes na semana**.

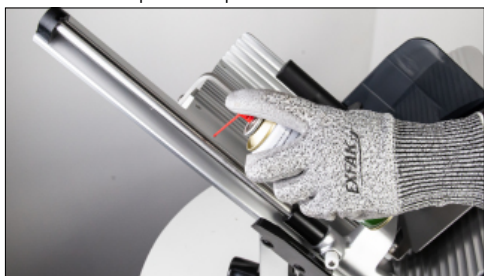


ATENÇÃO!

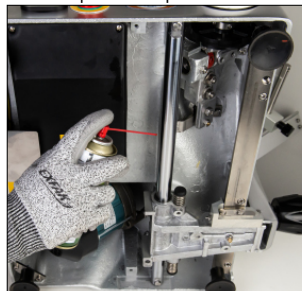
Usar somente lubrificante de grau alimentício. Não usar óleos vegetais.

Para lubrificar corretamente a guia deslizante do suporte de produtos, siga conforme indicado abaixo:

Utilizando um spray ou um pincel com o lubrificante, lubrifique a guia deslizante do apoio do produto.



Utilizando um spray ou um pincel com o lubrificante, lubrifique a guia deslizante do apoio do produto.



- Após a aplicação do produto, espalhe uma pequena quantidade de óleo nas barras e mova o conjunto de 3 a 4 vezes.
- Realizada a lubrificação, limpe os excessos de óleo.

Salientamos também, a importância da lubrificação do afiador da lâmina, conforme instruções abaixo:

Solte o manípulo do afiador da lâmina localizada embaixo do afiador, levante e retire o conjunto do afiador da lâmina (1).



Utilizando um spray ou um pincel com o lubrificante, lubrifique os rolamentos do afiador da lâmina, nos pontos indicados abaixo (2).



Limpe o excesso de óleo, encaixe o conjunto do afiador da lâmina e reaperte o manípulo do afiador da lâmina (3).



A Toledo do Brasil possui homologado o lubrificante de grau alimentício, ele foi testado e aprovado pelos mais rigorosos testes. Você pode comprá-lo em uma Filial Toledo do Brasil ou Oficina Técnica Autorizada. Solicite o seu lubrificante à uma assistência técnica mais próxima.

Descrição



Lubrificante SNEBUR ALIME 43 - Spray 300 ml.

Código: 5760058

7.4 Materiais e descarte

Qualquer desmontagem do fatiador de frios deverá ser realizada pela assistência técnica Toledo do Brasil. A eliminação dos materiais só pode ser realizada por empresas devidamente autorizadas. O fatiador foi fabricado com os seguintes materiais:

- Moldura de alumínio.
- Conexões de aço inoxidável e outros.
- Peças elétricas e correia.
- Motores elétricos.
- Materiais plásticos, etc.

Em qualquer caso, para remover a lâmina e descartá-la, você deve contatar a assistência técnica Toledo do Brasil, ou o pessoal devidamente autorizado. Resíduos representam um perigo grave, principalmente para as crianças e animais.



ATENÇÃO!

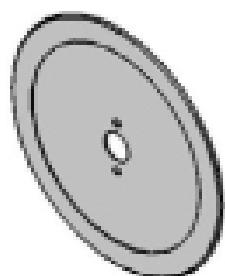
A Toledo do Brasil não se responsabiliza pelo descarte incorreto dos materiais.

7.5 Peças de reposição

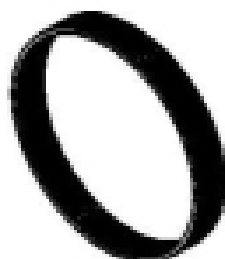
Relação das principais peças de reposição para o fatiador de frios Mezzo 300S.

Para as demais listas de peças utilizadas no fatiador de frios, consulte a Assistência Técnica Toledo do Brasil.

MODELO MEZZO 300 S - RELAÇÃO DE PEÇAS



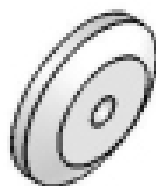
Descrição	Código
Lâmina	5020080



Descrição	Código
Correia	5002389



Descrição	Código
Pedra do esmeril (Afição)	5002391



Descrição	Código
Pedra do esmeril (Rebarbação)	5002392



Descrição	Código
Conjunto do afiador (Completo)	5002393



Descrição	Código
Pé	5002396



ATENÇÃO!

Utilize sempre peças originais.


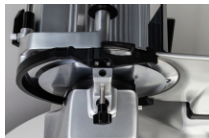
Contate nossa Assistência Técnica em uma de nossas filiais ou um de nossos revendedores autorizados.



A relação de nossas filiais está disponível neste manual.

8. ANTES DE CHAMAR A TOLEDO DO BRASIL



A Toledo do Brasil despense anualmente no aprimoramento técnico de centenas de profissionais mais de 40.000 horas/homem e, por isso, garante a execução de serviços dentro de rigorosos padrões de qualidade. Um simples chamado e o Técnico especializado estará em seu estabelecimento, resolvendo possíveis problemas, auxiliando, orientando, consertando o seu equipamento. Mas, antes de fazer contato com eles, e evitar que seu fatiador fique fora de operação, verifique se você mesmo pode resolver o problema, com uma simples consulta na tabela abaixo:

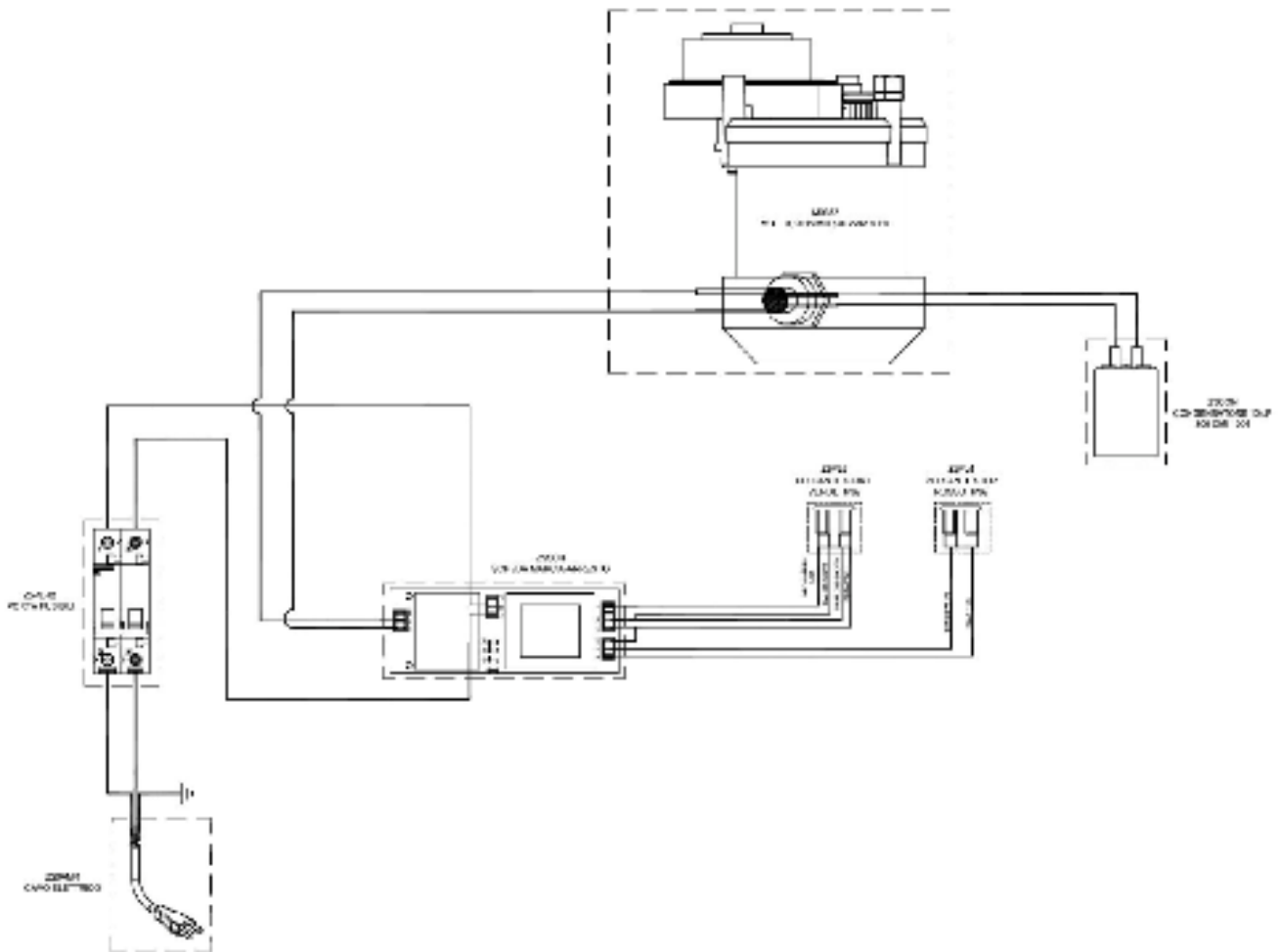
SINTOMA	CAUSA PROVÁVEL	POSSÍVEL SOLUÇÃO	
O fatiador não LIGA quando o botão liga é pressionado.	Falta de alimentação elétrica.	Verificar se a tomada está conectada na rede elétrica.	
	Fusível queimado	Realizar a troca do fusível.	
	Luz acende, porém o fatiador não liga.	Possível queima do fusível. Siga os passos abaixo: 1º) Retire o fatiador da tomada; 2º) Troque o fusível; 3º) Conecte novamente o fatiador na tomada; 4º) Pressione o botão liga.	
	Possível queda de energia.	Em uma possível queda de energia, siga os passos abaixo: 1º) Retire o fatiador da tomada; 2º) Verifique se o fusível queimou; 3º) Se sim, realize a troca do fusível 4º) Conecte novamente o fatiador na tomada; 5º) Pressione o botão liga. *Caso a resposta para o 2º tópico seja "não" - Chame a assistência técnica da Toledo do Brasil.	
	Resíduos de sujeira	Verificar e retirar os resíduos de sujeira no orifício de proteção da lâmina.	
		Verificar e retirar os resíduos de sujeira no orifício do afiador.	
Circuito de controle elétrico defeituoso.	Chamar a assistência técnica da Toledo do Brasil.		

SINTOMA	CAUSA PROVÁVEL	POSSÍVEL SOLUÇÃO
Quando o botão liga é pressionado, o fatiador liga, mas a luz do botão não está acesa.	Indicador defeituoso.	Chamar a assistência técnica Toledo do Brasil.
O fatiador liga, mas existem vibrações e / ou o motor apresenta temperatura elevada.	Defeito no motor ou na transmissão.	Não usar o fatiador. Chamar a assistência técnica Toledo do Brasil.
Durante a operação automática a velocidade está oscilando.	Defeito de transmissão.	Chamar a assistência técnica Toledo do Brasil.
	Fatiador sujo.	Efetue a limpeza do fatiador de frios.
	Guias não estão lubrificadas suficientemente.	Lubrificar as guias.
Resistência excessiva ao fatiar o produto.	Lâmina sem corte.	Afiar a lâmina. 
	Fatiador de frios sujo.	Efetue a limpeza do fatiador de frios.
	Braço do fatiador não está lubrificado suficientemente.	Lubrificar a guia do apoiador do braço. 
	Guias não estão lubrificadas suficientemente.	Lubrificar as guias.
As fatias apresentam irregularidade.	Lâmina sem corte.	Afiar a lâmina.
	A lâmina está excessivamente gasta.	Chamar a assistência técnica Toledo do Brasil.
	Guia da barra deslizante e corrente sem lubrificação.	Lubrifique a guia da barra deslizante e a corrente.
Afição da lâmina insatisfatória.	Discos de esmeril estão gastos.	Chamar a assistência técnica Toledo do Brasil.
O suporte de produto e régua não deslizam.	Guias não estão lubrificadas suficientemente.	Lubrificar as guias.
	Fatiador de frios sujo.	Efetue a limpeza do fatiador de frios.
Quando o botão desliga é pressionado, o fatiador não para.	Circuito com defeito elétrico.	Desligue da tomada e chame a assistência técnica Toledo do Brasil.

9. ESPECIFICAÇÕES TÉCNICAS

MOTOR DA LÂMINA	
Potência	0,30 kW
RPM	200
ALIMENTAÇÃO ELÉTRICA	
Tensão	209 a 234 Vac
Corrente nominal	1,6 A
Frequência	60 Hz
VELOCIDADE DE CORTE	
Velocidade	Manual
CAPACIDADE DE CORTE	
Corte máximo de peças circulares	200 mm
Corte máximo de peças retangulares	220 x 180 mm
Corte máximo de peças quadradas	180 x 180 mm
Espessura do corte	0 - 2 mm
DIMENSÕES	
Embalagem	700 x 600 x 550 mm
Diâmetro da lâmina	300 mm
PESO	
Bruto (com embalagem)	40,0 kg
Líquido (sem embalagem)	35,0 kg

10. ESQUEMA ELÉTRICO



11. TERMO DE GARANTIA

A Toledo do Brasil garante seus produtos contra defeitos de fabricação (material e mão de obra) pelo período especificado no certificado de garantia que acompanha o produto, contado a partir da data da Nota Fiscal de venda ao consumidor final, se consideradas as condições estabelecidas por este manual para defeitos devidamente constatados como sendo de fabricação. Nos prazos de garantia citados no certificado de garantia já estão computados o prazo de garantia legal e o prazo de garantia contratual.

Tanto a constatação dos defeitos, como os reparos necessários serão promovidos pela Toledo do Brasil (matriz ou filial) ou uma OTA - Oficina Técnica Autorizada Toledo do Brasil que se encontre mais próxima do local de instalação do equipamento.

Uso da Garantia

Para efeito de garantia, apresente o Certificado de Garantia devidamente preenchido e a Nota Fiscal de compra do equipamento contendo seu número de série.

A garantia fica automaticamente inválida se:

- O equipamento não for instalado e utilizado conforme as instruções contidas neste manual.
- O equipamento tiver sofrido danos por acidentes ou agentes da natureza, maus tratos, descuido, ligação à rede elétrica imprópria, exposição a agentes químicos e/ou corrosivos, presença de água ou insetos no seu interior, utilização em desacordo as instruções deste manual ou ainda por alterações, modificações ou consertos feitos por pessoas ou entidades não credenciadas pela Toledo do Brasil.
- Houver remoção e/ou alteração do número de série ou da placa de identificação do equipamento.
- Constatada adulteração ou rasuras no Certificado de Garantia ou expirada a vigência do período de garantia.

A garantia não cobre:

- Despesas com instalação do equipamento realizada pela Toledo do Brasil ou OTA - Oficina Técnica Autorizada Toledo do Brasil.
- Despesas com mão de obra, materiais, peças e adaptações necessárias à preparação do local para a instalação do equipamento, ou seja: rede elétrica, tomadas, cabos de comunicação, conectores, suportes mecânicos, aterramento, etc.
- Reposição de peças pelo desgaste natural, como teclado, prato de pesagem, painéis, gabinete, bem como a mão de obra utilizada na aplicação das peças e as consequências advindas destas ocorrências.
- Equipamentos ou peças que tenham sido danificadas em consequência de acidentes de transporte ou manuseio, amassamentos, riscos, trincas ou atos e efeitos de catástrofe da natureza.
- Remoção, embalagem, transporte e seguro do equipamento para conserto.

Observações:

- Se ocorrer defeito de fabricação durante o período de garantia, a responsabilidade da Toledo do Brasil será limitada ao fornecimento gratuito do material e do tempo do técnico aplicado no serviço para colocação do produto em operação, desde que o Cliente envie o equipamento à Toledo do Brasil ou pague as horas gastas pelo técnico durante a viagem, bem como as despesas de refeição, estada, quilometragem e pedágio e ainda as despesas de transporte de peças e pesos-padrão, acrescidas dos impostos e taxa de administração.
- No caso de produtos fabricados por terceiros e revendidos pela Toledo do Brasil (PCs, Scanners, Impressoras, CLPs, Etiquetadores e outros), será repassada ao Cliente a garantia do fabricante, cuja data base será a data da fatura para a Toledo do Brasil.
- Não estão incluídas na garantia eventuais visitas solicitadas para limpeza ou ajuste do produto, devido ao desgaste decorrente do uso normal.
- Se o Cliente solicitar a execução de serviços, no período de garantia, fora do horário normal de trabalho da Toledo do Brasil, será cobrada a taxa de serviço extraordinário.
- Em nenhum caso a Toledo do Brasil poderá ser responsabilizada por perda de produtividade ou de dados, danos diretos ou indiretos, reclamações de terceiros, paralisações ou ainda quaisquer outras perdas ou despesas, incluindo lucros cessantes, provenientes do fornecimento. Se, em razão de lei ou acordo, a Toledo do Brasil vier a ser responsabilizada por danos causados ao Cliente, o limite global de tal responsabilidade será equivalente a no máximo 5% do valor do equipamento, ou da parte do equipamento que tiver causado o dano, à vista das características especiais do fornecimento.
- A Toledo do Brasil não autoriza nenhuma pessoa ou entidade a assumir, por sua conta, qualquer outra responsabilidade relativa à garantia de seus produtos além das aqui explicitadas.
- Peças e/ou acessórios que forem substituídos em garantia serão de propriedade da Toledo do Brasil.
- Eventuais dúvidas quanto às condições de garantia deverão ser tratadas diretamente com a Toledo do Brasil.

12. CERTIFICADO DE GARANTIA

A Toledo do Brasil Indústria de Balanças Ltda. garante seus produtos contra defeitos de fabricação (material e mão de obra) pelo período de 1 ano, conforme as condições estabelecidas no "Termo de Garantia".

O prazo de garantia do produto é contado a partir da data da nota fiscal.

Nos prazos de garantia citados, já estão computados o prazo de garantia legal e o prazo de garantia contratual.

A garantia não abrange as despesas de transporte do produto até a Filial Toledo do Brasil ou uma Oficina Técnica Autorizada.

Para a realização de consertos dentro do período de garantia, apresente o original ou a cópia deste Certificado de Garantia, devidamente preenchido, e da Nota Fiscal de compra.

Caso seja necessário o despacho do equipamento até uma Filial Toledo do Brasil ou Oficina Técnica Autorizada, utilize embalagem apropriada e faça acompanhar do equipamento o original ou cópia deste Certificado e da Nota Fiscal de compra.

CONTROLE DE GARANTIA

DISTRIBUIDOR/REPRESENTANTE			
NOME DO PROPRIETÁRIO			
ENDEREÇO	NÚMERO	BAIRRO	CEP
NÚMERO DE SÉRIE DO FATIADOR DE FRIOS MODELO Mezzo 300S		CIDADE	ESTADO
		DATA DA COMPRA	NOTA FISCAL Nº
PARA SUA MAIOR TRANQUILIDADE, CONSERVE O MANUAL E A NOTA FISCAL DE COMPRA DO PRODUTO.			

13. PARA SUAS ANOTAÇÕES

14. ASSISTÊNCIA TÉCNICA

A Toledo do Brasil mantém centros de serviços regionais em todo o país, para assegurar instalação perfeita e desempenho confiável a seus produtos. Além destes centros de serviços, aptos a prestar-lhes a assistência técnica desejada, mediante chamado ou contrato de manutenção periódica, a Toledo do Brasil mantém uma equipe de técnicos residentes em pontos estratégicos, dispondo de peças de reposição originais, para atender com rapidez e eficiência aos chamados mais urgentes.

Quando necessário, ou caso haja alguma dúvida quanto à correta utilização deste manual, entre em contato com a Toledo do Brasil em seu endereço mais próximo.

Araçatuba – SP

Av. José Ferreira Batista, 2941
CEP 16052-000
Tel. (18) 3303-7000

Belém – PA

R. Boaventura da Silva, 1701
CEP 66060-060
Tel. (91) 3182-8900

Belo Horizonte – MG

Av. Portugal, 5011
CEP 31710-400
Tel. (31) 3326-9700

Campinas (Valinhos) – SP

Av. Doutor Altino Gouveia, 827
CEP 13274-350
Tel. (19) 3829-5800

Campo Grande – MS

Av. Eduardo Elias Zahran, 2473
CEP 79004-000
Tel. (67) 3303-9600

Cuiabá – MT

Av. General Melo, 3909
CEP 78070-300
Tel. (65) 3928-9400

Curitiba (Pinhais) – PR

Rua João Zaitter, 171
CEP 83324-210
Tel. (41) 3521-8500

Fortaleza – CE

R. Padre Mororó, 915
CEP 60015-220
Tel. (85) 3391-8100

Goiânia – GO

Av. Laurício Pedro Rasmussen, 357
CEP 74620-030
Tel. (62) 3612-8200

Manaus – AM

R. Ajuricaba, 999
CEP 69065-110
Tel. (92) 3212-8600

Maringá – PR

Av. Colombo, 6580
CEP 87020-000
Tel. (44) 3306-8400

Porto Alegre (Canoas) – RS

R. Augusto Severo, 36
CEP 92110-390
Tel. (51) 3406-7500

Recife – PE

R. Dona Arcelina de Oliveira, 48
CEP 51200-200
Tel. (81) 3878-8300

Ribeirão Preto – SP

R. Iguape, 210
CEP 14090-090
Tel. (16) 3968-4800

Rio de Janeiro – RJ

R. da Proclamação, 574
CEP 21040-282
Tel. (21) 3544-2700

Salvador (Lauro de Freitas) – BA

Lot. Varandas Tropicais - Qd. 1 Lt. 20
CEP 42700-000
Tel. (71) 3505-9800

São Bernardo do Campo - SP

R. Manoel Cremonesi, 1
CEP 09851-900
Tel. (11) 4356-9000 - Fax: (11) 4356-9460

São José dos Campos – SP

R. Icatu, 702
CEP 12237-010
Tel. (12) 3203-8700

Uberlândia – MG

R. Ipiranga, 297
CEP 38400-036
Tel. (34) 3303-9500

Vitória (Serra) – ES

R. Pedro Zangrandi, 395
CEP 29164-020
Tel. (27) 3182-9900

Toledo do Brasil
Indústria de Balanças Ltda.

toledobrasil.com.br