

prix



IT400 M

Manual Técnico

Rev. 07-10-24

Esta página foi deixada em branco intencionalmente.

ÍNDICE

1. INTRODUÇÃO	04
2. DESCRIÇÃO GERAL	05
2.1 Antes de desembalar sua impressora térmica Prix IT400M	05
2.2 Inspeção da embalagem.....	05
2.3 Conteúdo da embalagem	05
3. CONHECENDO SEU EQUIPAMENTO	06
3.1. Funções dos botões/LED	07
3.2. Conexões traseiras da impressora	07
4. PREPARAÇÃO DA INSTALAÇÃO	08
4.1. Instalação	08
4.2. Instalação do rolo de etiqueta.....	08
4.3. Cargas no MGV7.....	09
5. COMUNICAÇÃO	10
6. FORMATOS DE IMPRESSÃO	11
7. ANTES DE CHAMAR A TOLEDO DO BRASIL	12
8. ESPECIFICAÇÕES TÉCNICAS	13
9. TERMO DE GARANTIA	14
10. ASSISTÊNCIA TÉCNICA	15
11. PARA SUAS ANOTAÇÕES	16

1. INTRODUÇÃO

Prezado cliente,

Você adquiriu a impressora térmica com memória Prix IT400M e isto nos deixa orgulhosos. A Toledo do Brasil está empenhada em comprovar que você fez um bom investimento e optou pelo melhor, aumentando cada vez mais a sua confiança em nossas soluções.

Agradecemos sua compra desta solução Prix e temos certeza de que a impressora térmica com memória Prix IT400M superará suas expectativas. Para tirar o máximo de proveito dos recursos e da tecnologia contidos nesta balança, assim como, para obter um melhor desempenho durante as operações, leia este manual por completo.

A Toledo do Brasil Indústria de Balanças Ltda. possui filiais próprias em todo o país que prestam serviços de alta qualidade de instalação, calibração, manutenção e atualização tecnológica. Além destas filiais, a Toledo do Brasil oferece uma rede de oficinas técnicas autorizadas com peças de reposição originais para atender com rapidez e eficiência, principalmente, aos clientes do mercado varejista. Caso haja alguma dúvida, entre em contato conosco em um dos telefones indicados no final deste manual, que teremos o prazer em lhe ajudar ou indicar a oficina técnica autorizada mais próxima.

A Toledo do Brasil segue uma política de contínuo desenvolvimento dos seus produtos, preservando-se no direito de alterar especificações e equipamentos a qualquer momento, sem aviso, declinando de toda responsabilidade por eventuais erros ou omissões que se verifiquem neste manual.

Sua satisfação é da maior importância para todos nós da Toledo do Brasil, que trabalhamos para lhe oferecer as melhores soluções em pesagem do Brasil.

Atenciosamente,



Gustavo Cruz
Marketing & Vendas - Mercado Comercial

2. DESCRIÇÃO GERAL

2.1 Antes de desembalar sua impressora térmica Prix IT400M

Antes de desembalar sua impressora térmica com memória Prix IT400M leia atentamente as informações contidas neste manual.

Para que o impressor térmico Prix 400M conserve suas características iniciais e seu perfeito funcionamento com o decorrer do tempo, é fundamental que o cliente leia completamente o manual, seguindo as orientações e instruções aqui descritas.

2.2 Inspeção da embalagem



Verifique se existem avarias visíveis, como partes rompidas, úmidas, etc. Informe ao responsável a fim de garantir a cobertura de seguro, garantias de fabricante, transportadores, etc.

2.3 Conteúdo da embalagem

Depois de retirar a impressora da embalagem, verifique o conteúdo. Os seguintes itens devem estar inclusos:

- a) Embalagem;
- b) Impressora térmica com memória IT400M
- c) Fonte e cabo para alimentação;
- d) Cabo USB;
- e) Carretel e placas de fixação da bobina;
- f) Guia rápido;
- g) Cabo RS-232.

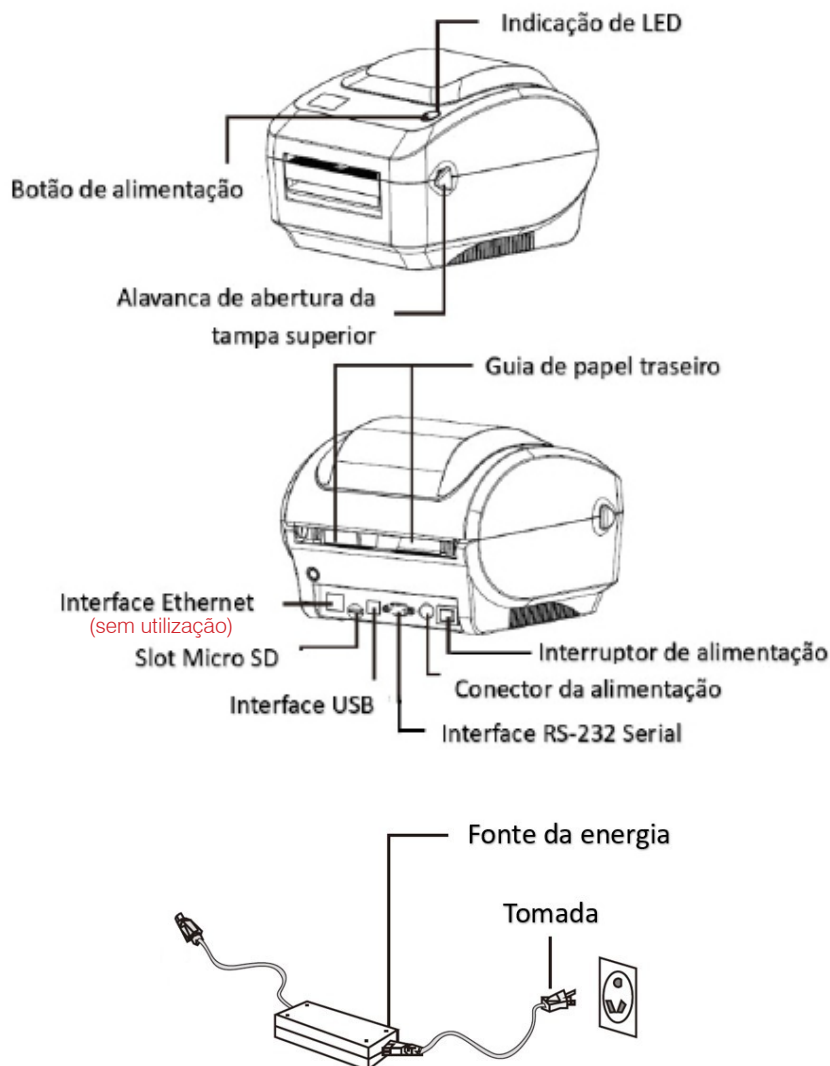


Nota:

- Será enviado acoplado a impressora um cartão SD de 4 GB, não sendo necessário realizar a montagem deste acessório na impressora.

3. CONHECENDO SEU EQUIPAMENTO

A impressora IT400M é ideal para o varejo de pequeno porte que necessita de rotulagem, pois possui memória interna que permite armazenar itens trabalhando em conjunto com o software de gerenciamento de vendas MGV 7. Ela permite a rotulagem de descritivo, preço, tara, informações nutricionais, linhas de receitas dentre outros, contando com a opção de escolha de modelos de etiquetas pré definidos no software. Em conjunto com as balanças computadoradas, é possível chamar o código do item que está pesando, e a impressora consultará o cadastro em sua memória das informações daquele item e no momento da pesagem, fará a impressão. Seguem abaixo as fotos do equipamento, onde podem ser visualizadas todas as faces do equipamento..



3.1 Funções dos botões/Led

Funções dos botões

1. Avanço de etiqueta
Quando a impressora estiver pronta, clique no botão para avançar uma etiqueta, ajustando sensor para início da outra etiqueta.
2. Pausa a impressão
Quando a impressora estiver imprimindo, clique no botão para pausar. Quando a impressora estiver pausada o Led piscará na cor azul. Para retornar a impressão clique no botão novamente.

Significado das cores do LED

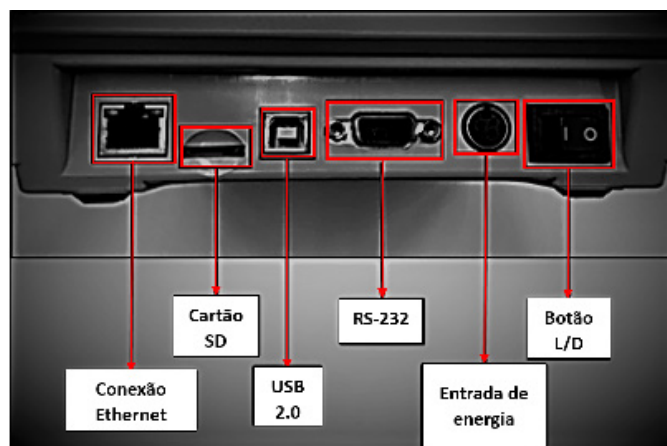
- Azul (fixo): Impressora ligada e pronta para imprimir.
- Azul (piscando): Impressora está recebendo dados.
- Roxo: Impressora está limpando os dados.
- Vermelho (fixo): A tampa superior da impressora está aberta.
- Vermelho (piscando): A impressora está com algum erro. Sem papel, sem memória, entre outros.



3.2 Conexões traseiras da impressora

O gabinete da impressora possui as seguintes interfaces e conexões traseira:

- Ethernet (sem utilização)
- Cartão MicroSD de 4 GB (Será utilizado para armazenar itens)
- USB 2.0 (para conexão com computador (MGV))
- RS-232 (para conexão com balança)
- Alimentação
- Botão Liga/Desliga



(Imagem meramente ilustrativa)

4. PREPARAÇÃO DA INSTALAÇÃO

4.1. Instalação

- Coloque a impressora em uma superfície plana e certifique-se que a alavanca da alimentação esteja desligada.
- Conecte a impressora a um computador com um cabo de porta paralela fornecido ou cabo RS-232 ou cabo USB.
- Conecte o cabo de alimentação no conector de alimentação na traseira da impressora, depois conecte o cabo de alimentação em uma tomada aterrada.

Nota: Desligue o botão L/D da impressora antes de conectar o cabo de alimentação no conector de alimentação da impressora.

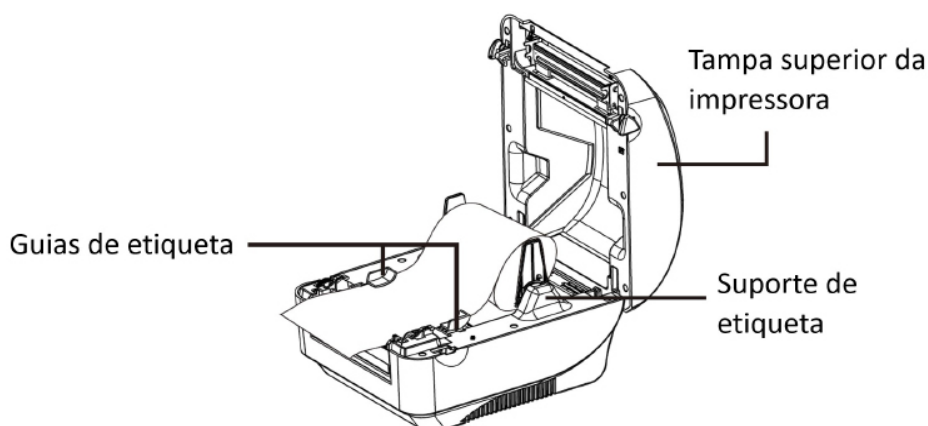
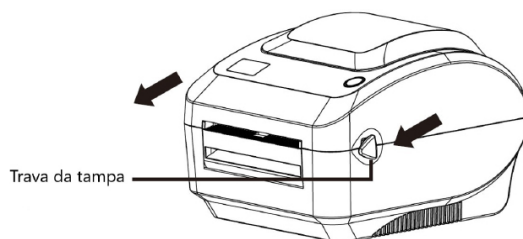
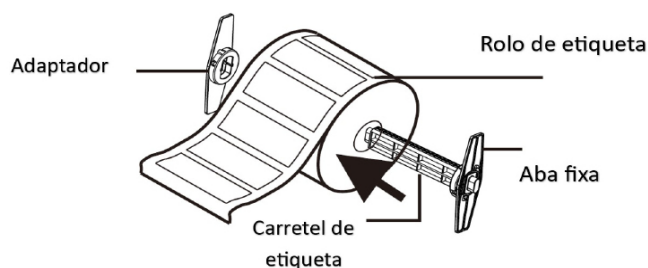


ATENÇÃO !

Não cabe à Toledo do Brasil a regularização das instalações elétricas de seus clientes e tampouco a responsabilidade por danos causados ao equipamento, em decorrência da desobediência a estas instruções. Fica ainda o equipamento sujeito a perda de garantia.

4.2. Instalação do rolo de etiqueta

- Insira o carretel de etiqueta no rolo de etiqueta, se atentando para que o lado de impressão fique para cima. (Se o tubete da etiqueta for menor que o carretel, remova o adaptador).
- Abra a tampa superior da impressora empurrando para frente as alavancas de abertura da tampa.
- Encaixe o rolo de etiquetas no suporte de etiqueta na impressora, com o lado de impressão para cima.
- Deslize a etiqueta por dentro dos guias de etiqueta e encaixe sobre os roletes de borracha.
- Ajuste as guias do papel para a largura do rolo de etiquetas utilizado, para que toquem levemente as bordas da etiqueta.
- Feche a tampa superior da impressora devagar e certifique-se que a tampa trave com segurança. Lembre-se de calibrar o sensor



4.3. Configuração no MGV 7

A impressora térmica com memória Prix IT400M é compatível com o MGV 7 (versão mínima 7.0.140), que é o software responsável pelo gerenciamento de dados de balanças e impressoras da Toledo do Brasil. Os itens que serão enviados para a impressora precisam estar cadastrados previamente na base de dados do MGV, para verificar como realizar esse cadastro consulte o Help do MGV - https://help.toledobrasil.com/mgv7/v7_0_/HTML_PAGES/help.html

4.4. Cadastrando a impressora

Para utilização da impressora é necessário realizar o cadastro dela clicando no botão “impressoras”. No cadastro da impressora é possível associar um departamento já existente, assim como todos os seus itens, lembrando que o armazenamento é apenas de 2.000 itens. Além do departamento, é possível configurar o layout de etiqueta que será utilizado, caso não queira utilizá-la para a rotulagem de alimentos, é viável a configuração do “Modo Comanda”, que permite personalizar mensagens e imagens de cabeçalho e rodapé, até 20 produtos e código de barras.

Para realizar o envio das informações para a impressora é necessário conectá-la ao computador responsável pela carga via USB, limitada a apenas 1 impressora. No MGV 7, na tela de carga temos a aba de impressoras, onde é possível selecionar quais tipos de dados serão enviados e para qual impressora cadastrada, possibilitando o envio e acompanhamento de carga manual.

Após a finalização da carga, a impressora está pronta para conectar com sua balança!

OBS: Para eventuais dúvidas e/ou funcionamento do MGV 7 consultar o conteúdo de ajuda do MGV 7.

https://help.toledobrasil.com/mgv7/v7_0_/HTML_PAGES/help.html.

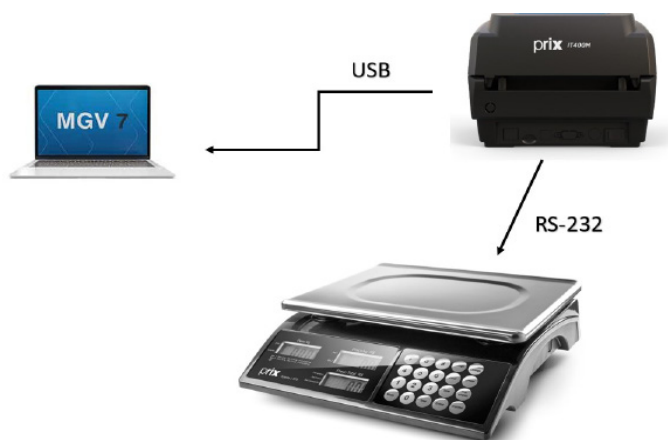
Nota: Não é possível trabalhar com hora, pois as balanças da linha 3 não processam esse dado de forma dinâmica.

4.5. Troca do cartão de memória

Para realizar a substituição do cartão de memória na impressora, **desligue-a** antes de tudo. Retire o cartão antigo e, **mantendo-a desligada**, insira o novo. Ligue a impressora e aguarde cerca de 2 minutos para que a impressora faça a formatação e leitura correta do novo cartão. Este procedimento garante a substituição adequada do cartão de memória, evitando problemas de leitura ou formatação incorreta.

5. COMUNICAÇÃO

5.1 Comunicando a sua impressora térmica IT400M



A Impressora Térmica com Memória Prix IT400M está apta para comunicar com o MGV 7 e as balanças da linha comercial, como por exemplo: 3 Fit e 3 Plus.

A comunicação da impressora com o MGV 7 é realizado via USB, para envio das informações de etiquetas e itens. Temos capacidade para **2.000 itens**, contando com informações nutricionais.

A comunicação da impressora com as balanças é via cabo RS-232.

Nota: A impressora IT400M possui uma saída Ethernet que atualmente não está em uso. Esta saída está disponível para possíveis expansões de funcionalidades. Para informações adicionais sobre a utilização desta saída, consulte o suporte técnico.

5.2 Recomendações

- Use cotonete com álcool isopropílico 70% para limpar a cabeça térmica e o rolete de borracha;
- Nunca remova a fonte adaptadora multivoltagem da tomada, puxando-a pelo cabo. Puxe-a sempre pela fonte e afaste a fonte de superfícies quentes, molhadas / úmidas;
- Mantenha sempre limpa a área que circunda a impressora e, antes de efetuar qualquer serviço de limpeza ou manutenção, desligue a impressora da rede elétrica;
- Para limpar a impressora, utilize um pano seco e macio. Para remover manchas mais difíceis, utilize pano levemente umedecido em água e sabão neutro. Nunca use benzina, thinner, álcool ou outros solventes químicos na limpeza da impressora;
- Caso ocorra algum problema na sua impressora, consulte o manual do usuário, antes de chamar a Assistência Técnica Toledo do Brasil ou rede de Oficinas Técnicas Autorizadas;
- A Toledo do Brasil Indústria de Balanças Ltda. possui filiais próprias em todo o país que prestam serviços de alta qualidade de instalação, calibração, manutenção e atualização tecnológica. Além destas filiais, a Toledo do Brasil oferece uma rede de oficinas técnicas autorizadas com peças de reposição originais para atender com rapidez e eficiência, principalmente, aos clientes do mercado varejista. Caso haja alguma dúvida, entre em contato conosco em um dos telefones indicados no final deste guia, que teremos o prazer em lhe ajudar ou indicar a oficina técnica autorizada mais próxima.

6. FORMATOS DE IMPRESSÃO

RDC 429

PÃO ITALIANO

DATA: 01/05/22 HORA: 12:00 PESO: 1,000 kg (L)
VALIDADE: 15/05/22 TARA: 0,100 kg (T) R\$/kg: 17,80



TOTAL R\$
17,80

2 000100 017647

XXXXXX - 01 LINHA - INFORMAÇÃO EXTRA XXXXXXXXXXXX56C
XXXXXX - 02 LINHA - INFORMAÇÃO EXTRA XXXXXXXXXXXX56C
XXXXXX - 03 LINHA - INFORMAÇÃO EXTRA XXXXXXXXXXXX56C
XXXXXX - 04 LINHA - INFORMAÇÃO EXTRA XXXXXXXXXXXX56C
XXXXXX - 05 LINHA - INFORMAÇÃO EXTRA XXXXXXXXXXXX56C

ALTO EM AÇÚCAR ADICIONADO GORDURA SATURADA SÓDIO

INFORMAÇÃO NUTRICIONAL

Porções por embalagem: 24
Porção: 20g (colher(es) de sopa)

	100g	20g	%VD
Valor energetico (kcal)	50	10	0%
Carboidratos (g)	5	1	0%
Açúcares totais (g)	5	1	
Aç adicionados (g)	5	1	2%
Proteínas (g)	5	1	2%
Gorduras totais (g)	5	1	2%
Gord saturadas (g)	5	1	5%
Gorduras trans (g)	5	1	50%
Fibras (g)	5	1	4%
Sódio (g)	5	1	4%

*Percentual de valores diários fornecidos pela porção

MODO COMANDA

www.toledobrasil.com
(11) 4356-9009

SEQ.: 00012 Data: 14/07/2023
Peso: 13,330 kg (L) R\$/kg: 3,67

TOTAL R\$ **17,80**



2 000100 017647

DESCRIÇÃO	QUANT.	VALOR
Água com gás		
Água sem gás		
Refrigerante 600ml		
Refrigerante lata		
Suco natural		
Outros		

Agradecemos a sua presença
Volte sempre

OBSERVAÇÃO:

- O padrão de impressão do código de barras é o EAN-13.
- Nas aplicações comerciais de pequeno varejo, que utilizam as balanças Prix 3 Fit e 3 Plus, a impressora é integrada com o MG7 para receber informações dos produtos assim como layout da etiqueta. Os layouts são variadas e podem imprimir descrição do produto, dados da pesagem, código de barras, linhas de receita e informação nutricional no padrão RDC 429.
- Poderão ser alterados a configuração dos itens, colunas e espaço para logomarca dos clientes.
- Os formatos de impressão constantes nesse manual são apenas exemplos. Outros modelos de etiquetas estão disponíveis no help do MG7: https://help.toledobrasil.com/mgv7/v7_0_/HTML_PAGES/help.html
- Informações detalhadas sobre o modo comanda da impressora podem ser encontradas na documentação técnica fornecida com a IT400M.

7. ANTES DE CHAMAR O SUPORTE



A Toledo do Brasil despense anualmente no aprimoramento técnico de centenas de profissionais com mais de 40.000 horas/homem e, por isso, garante a execução de serviços dentro de rigorosos padrões de qualidade. Um simples chamado e o Técnico especializado estará em seu estabelecimento, resolvendo problemas de pesagem, auxiliando, orientando, consertando ou aferindo e calibrando sua balança. Mas, antes de fazer contato com eles, e evitar que sua balança fique fora de operação, verifique se você mesmo pode resolver o problema, com uma simples consulta na tabela abaixo:

SINTOMA	CAUSA PROVÁVEL	POSSÍVEL SOLUÇÃO
Impressora não liga. Indicador de Alarme não acende.	Cabo de alimentação desligado.	Conecte o cabo na tomada.
	Chave liga/desliga desligada.	Comute a Chave liga/desliga para a posição LIGA.
	Falta de energia elétrica.	Verifique chaves/disjuntores.
	Mau contato na tomada.	Solucione o problema.
Impressora liga, indicador de alarme acende na cor verde, mas não imprime.	Cabo de Alimentação rompido.	Chame a Assistência Técnica ou Oficina Técnica Autorizada Toledo do Brasil.
	Cabo serial desconectado.	Verifique a conexão do cabo serial.
Impressora liga mas não imprime ou Indicador de Alarme pisca na cor vermelha.	Cabo serial danificado.	Chame a Assistência Técnica ou Oficina Técnica Autorizada Toledo do Brasil.
	Fim do rolo de etiquetas.	Coloque um novo rolo de etiquetas.
	Liner das etiquetas rompido.	Execute procedimento de instalação do rolo de etiquetas.
	Rolo de etiquetas posicionado incorretamente.	Posicione o rolo de etiquetas corretamente.
	Etiquetas soltas coladas na trajetória do liner.	Limpe a trajetória do liner e recoloque o rolo de etiquetas.
<p>Defeito interno.</p> <p>Chame a Assistência Técnica ou Oficina Técnica Autorizada Toledo do Brasil.</p>		
<p>Após corrigidos os problemas de posicionamento e trajetória das etiquetas, acione a chave de avanço de etiquetas para retirar a impressora da condição de alarme. O indicador de alarme deverá sair da cor vermelha e acender na cor verde.</p>		
Impressora imprime fraco ou com falhas.	Etiqueta fora de especificação ou conservada em condições impróprias de armazenamento.	Consulte as especificações das etiquetas no manual. Utilize rolo de etiquetas especificadas. Armazene corretamente.
	Cabeça de impressão suja.	Limpe a cabeça de impressão
	Cabeça de impressão defeituosa.	Chame a Assistência Técnica ou Oficina Técnica Autorizada Toledo do Brasil.
Chave de avanço de etiquetas não opera.	Defeito na chave de avanço ou problema interno.	Chame a Assistência Técnica ou Oficina Técnica Autorizada Toledo.

Persistindo o problema, releia este guia e caso necessite de auxílio, comunique-se com a Assistência Técnica Toledo do Brasil de uma de nossas Filiais ou uma Oficina Técnica Autorizada mais próxima de seu estabelecimento.

8. ESPECIFICAÇÕES TÉCNICAS

CARACTERÍSTICAS MECÂNICAS	Profundidade	219 mm
	Largura	190 mm
	Altura	179 mm
	Peso	1,58 kg
	Gabinete	Plástico preto com detalhes em azul
IMPRESSÃO	Método de impressão	Linha térmica direta
	Resolução	203 DPI
	Durabilidade do cabeçote	30 km
	Velocidade máxima de impressão	152 mm/s
	Largura da impressão	20 mm a 108 mm
	Comprimento da impressão	10 mm a 1778 mm
	Espessura da mídia	0,06 mm a 0,25 mm
	Diâmetro do núcleo da mídia	25,4 mm a 76,2 mm
	Tipo de papel	Etiqueta térmica com gap
HARDWARE	Memória Padrão	8 MB Flash, 8 MB SDRAM
	Memória Expansível	4 GB com cartão de memória já embutido
	Processamento	CPU RISC de 32 bits
	Chave Liga/Desliga	Localizada na traseira da impressora
	Botão com Iluminação (avançar papel)	Iluminação: vermelho, azul e roxo
CONEXÃO	USB, RS-232, Ethernet (sem utilização)	
TEMPERATURA	+5° a +40° C	
UMIDADE DO AR	25% a 85% sem condensação	
ALIMENTAÇÃO ELÉTRICA	Plugue	Padrão brasileiro (NBR 14136)
	Entrada	CA 100-240V 1A 50-60Hz
	Saída	CC 24V 2,5A 60W
CERTIFICADO	Segurança	FCC, CE, CCC, CB
EMBALAGEM	Profundidade	330 mm
	Largura	250 mm
	Altura	240 mm
	Peso	2,446 kg

9. TERMO DE GARANTIA

A Toledo do Brasil garante seus produtos contra defeitos de fabricação (material e mão de obra) pelo período especificado no certificado de garantia que acompanha o produto, contado a partir da data da Nota Fiscal de venda ao consumidor final, se consideradas as condições estabelecidas por este manual para defeitos devidamente constatados como sendo de fabricação. Nos prazos de garantia citados no certificado de garantia já estão computados o prazo de garantia legal e o prazo de garantia contratual.

Tanto a constatação dos defeitos, como os reparos necessários serão promovidos pela Toledo do Brasil (matriz ou filial) ou uma OTA - Oficina Técnica Autorizada Toledo do Brasil que se encontre mais próxima do local de instalação do equipamento.

Uso da Garantia

Para efeito de garantia, apresente o Certificado de Garantia devidamente preenchido e a Nota Fiscal de compra do equipamento contendo seu número de série.

A garantia fica automaticamente inválida se:

- O equipamento não for instalado e utilizado conforme as instruções contidas neste manual.
- O equipamento tiver sofrido danos por acidentes ou agentes da natureza, maus tratos, descuido, ligação à rede elétrica imprópria, exposição a agentes químicos e/ou corrosivos, presença de água ou insetos no seu interior, utilização em desacordo as instruções deste manual ou ainda por alterações, modificações ou consertos feitos por pessoas ou entidades não credenciadas pela Toledo do Brasil.
- Houver remoção e/ou alteração do número de série ou da placa de identificação do equipamento.
- Constatada adulteração ou rasuras no Certificado de Garantia ou expirada a vigência do período de garantia.

A garantia não cobre:

- Despesas com instalação do equipamento realizada pela Toledo do Brasil ou OTA - Oficina Técnica Autorizada Toledo do Brasil.
- Despesas com mão de obra, materiais, peças e adaptações necessárias à preparação do local para a instalação do equipamento, ou seja: rede elétrica, tomadas, cabos de comunicação, conectores, suportes mecânicos, aterramento, etc.
- Reposição de peças pelo desgaste natural, como teclado, prato de pesagem, painéis, gabinete, bem como a mão de obra utilizada na aplicação das peças e as consequências advindas destas ocorrências.
- Equipamentos ou peças que tenham sido danificadas em consequência de acidentes de transporte ou manuseio, amassamentos, riscos, trincas ou atos e efeitos de catástrofe da natureza.
- Remoção, embalagem, transporte e seguro do equipamento para conserto.

Observações:

- Se ocorrer defeito de fabricação durante o período de garantia, a responsabilidade da Toledo do Brasil será limitada ao fornecimento gratuito do material e do tempo do técnico aplicado no serviço para colocação do produto em operação, desde que o Cliente envie o equipamento à Toledo do Brasil ou pague as horas gastas pelo técnico durante a viagem, bem como as despesas de refeição, estada, quilometragem e pedágio e ainda as despesas de transporte de peças e pesos-padrão, acrescidas dos impostos e taxa de administração.
- No caso de produtos fabricados por terceiros e revendidos pela Toledo do Brasil (PCs, Scanners, Impressoras, CLPs, Etiquetadores e outros), será repassada ao Cliente a garantia do fabricante, cuja data base será a data da fatura para a Toledo do Brasil.
- Não estão incluídas na garantia eventuais visitas solicitadas para limpeza ou ajuste do produto, devido ao desgaste decorrente do uso normal.
- Se o Cliente solicitar a execução de serviços, no período de garantia, fora do horário normal de trabalho da Toledo do Brasil, será cobrada a taxa de serviço extraordinário.
- Em nenhum caso a Toledo do Brasil poderá ser responsabilizada por perda de produtividade ou de dados, danos diretos ou indiretos, reclamações de terceiros, paralisações ou ainda quaisquer outras perdas ou despesas, incluindo lucros cessantes, provenientes do fornecimento. Se, em razão de lei ou acordo, a Toledo do Brasil vier a ser responsabilizada por danos causados ao Cliente, o limite global de tal responsabilidade será equivalente a no máximo 5% do valor do equipamento, ou da parte do equipamento que tiver causado o dano, à vista das características especiais do fornecimento.
- A Toledo do Brasil não autoriza nenhuma pessoa ou entidade a assumir, por sua conta, qualquer outra responsabilidade relativa à garantia de seus produtos além das aqui explicitadas.
- Peças e/ou acessórios que forem substituídos em garantia serão de propriedade da Toledo do Brasil.
- Eventuais dúvidas quanto às condições de garantia deverão ser tratadas diretamente com a Toledo do Brasil.

10. ASSISTÊNCIA TÉCNICA

A Toledo do Brasil mantém centros de serviços regionais em todo o país, para assegurar instalação perfeita e desempenho confiável a seus produtos. Além destes centros de serviços, aptos a prestar-lhes a assistência técnica desejada, mediante chamado ou contrato de manutenção periódica, a Toledo do Brasil mantém uma equipe de técnicos residentes em pontos estratégicos, dispondo de peças de reposição originais, para atender com rapidez e eficiência aos chamados mais urgentes.

Quando necessário, ou caso haja alguma dúvida quanto à correta utilização deste manual, entre em contato com a Toledo do Brasil em seu endereço mais próximo.

Araçatuba – SP

Av. José Ferreira Batista, 2941
CEP 16052-000
Tel. (18) 3303-7000

Belém – PA

R. Boaventura da Silva, 1701
CEP 66060-060
Tel. (91) 3182-8900

Belo Horizonte – MG

Av. Portugal, 5011
CEP 31710-400
Tel. (31) 3326-9700

Campinas (Valinhos) – SP

Av. Doutor Altino Gouveia, 827
CEP 13274-350
Tel. (19) 3829-5800

Campo Grande – MS

Av. Eduardo Elias Zahran, 2473
CEP 79004-000
Tel. (67) 3303-9600

Cuiabá – MT

Av. General Melo, 3909
CEP 78070-300
Tel. (65) 3928-9400

Curitiba (Pinhais) – PR

R. João Zaitter, 171
CEP 83324-210
Tel. (41) 3521-8500

Fortaleza – CE

R. Padre Mororó, 915
CEP 60015-220
Tel. (85) 3391-8100

Goiânia – GO

Av. Laurício Pedro Rasmussen, 357
CEP 74620-030
Tel. (62) 3612-8200

Luís Eduardo Magalhães - BA

R. da Aroreira, 661
CEP 47862-110
Tel. (77) 2122-0500

Manaus – AM

R. Ajuricaba, 999
CEP 69065-110
Tel. (92) 3212-8600

Palmas - TO

Av. Joaquim Teotônio Segurado, S/N
CEP 87020-000
Tel. (44) 3306-8400

Maringá – PR

Av. Colombo, 6580
CEP 87020-000
Tel. (44) 3306-8400

Porto Alegre (Canoas) – RS

R. Augusto Severo, 36
CEP 92110-390
Tel. (51) 3406-7500

Recife – PE

R. Dona Arcelina de Oliveira, 48
CEP 51200-200
Tel. (81) 3878-8300

Ribeirão Preto – SP

R. Iguape, 210
CEP 14090-090
Tel. (16) 3968-4800

Rio de Janeiro – RJ

R. da Proclamação, 574
CEP 21040-282
Tel. (21) 3544-2700

Salvador (Lauro de Freitas) – BA

Lot. Varandas Tropicais - Qd. 1 Lt. 20
CEP 42700-000
Tel. (71) 3505-9800

São Bernardo do Campo - SP

R. Manoel Cremonesi, 1
CEP 09851-900
Tel. (11) 4356-9000 - Fax: (11) 4356-9460

São José dos Campos – SP

R. Icatu, 702
CEP 12237-010
Tel. (12) 3203-8700

Uberlândia – MG

R. Ipiranga, 297
CEP 38400-036
Tel. (34) 3303-9500

Vitória (Serra) – ES

R. Pedro Zangrandi, 395
CEP 29164-020
Tel. (27) 3182-9900

Toledo do Brasil
Indústria de Balanças Ltda.

toledobrasil.com

